

KEL-BES-S gedeelde kabelwartel met borstelstrips

voor kabeldoorvoer, draadmaten M32 / M50



RoHS
compliant



Made in
Germany



WE
CONTROL
COMPONENTS

[Bestel direct online @ CC Nederland »](#)



[Voor aanvragen uit België klik hier »](#)

For round metric cut-outs M32/M50 icotek offers the split cable gland with brush strips KEL-BES-S round. It can be either directly snapped into the cut-out or screwed with a locknut, which is included in the shipment.

Split cable glands with brush strips KEL-BES-S are suited for routing cables into server racks, control panels and electrical enclosures. Due to the split frame the KEL-BES-S can also be subsequently installed around the routed cables.

Note: Snap-in mounting possible if wall thickness is 1 - 2.5 mm. For wall thickness < 1 mm and > 2.5 mm, a locknut must be used.

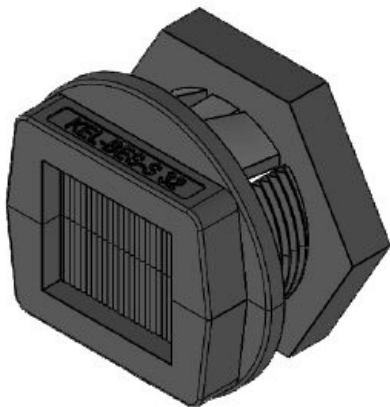
Specificaties

Materiaal	Polycarbonaat Borstels: Polyamide
Vlam klasse	UL94-V0, zelfdovend
Temperatuur	-20 C° tot 90 C°
Eigenschappen	zonder siliconen, halogeenvrij
Montage type	Bevestiging met borgmoer, Snap-in

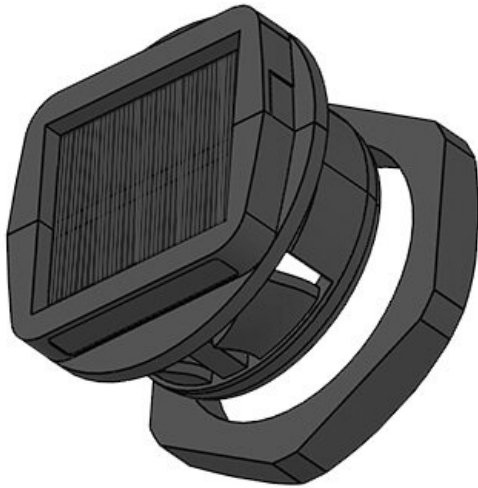
Voordelen

- Snelle en eenvoudige assemblage
- Montage achteraf mogelijk
- Veelzijdig inzetbaar
- Zorgt voor een verminderde luchtstroom terwijl stof, haar en grotere deeltjes worden uitgefilterd
- Visuele screening
- Beschermt kabels tegen slijtage door scherpe randen van de uitsparing

Producttypes en maten



Art.nr.	51538	Schroefdraad	M32 × 1,5
EAN	4251269318	Lengte	20 mm
	702	schroefdraad	
Aantal	10	Voor min.	1 mm
Montage	10 mm	wanddikte	
hoogte		Voor max.	2,5 mm
Externe	46 mm	wanddikte	
diameter			
Inbouwmaat	M32		
metriek			
Inbouwmaat	32,3 mm		
rond			



Art.nr.	51540	Schroefdraad	M50 x 1,5
EAN	4251269318	Lengte	20 mm
	306	schroefdraad	
Aantal	10	Voor min.	1 mm
Montage	10 mm	wanddikte	
hoogte		Voor max.	2,5 mm
Externe	62,5 mm	wanddikte	
diameter			
Inbouwmaat	M50		
metriek			
Inbouwmaat	50,4 mm		
rond			

icotek[®]
smart cable management